

(19) 대한민국특허청(KR)
(12) 공개특허공보(A)

(51) Int. Cl.⁷ (11) 공개번호 특2002-0061409
A21B 1/00 (43) 공개일자 2002년07월24일

(21) 출원번호 10-2001-0002465
(22) 출원일자 2001년01월16일
(71) 출원인 삼성전자 주식회사
경기 수원시 팔달구 매탄3동 416
(72) 발명자 이종욱
경기도수원시팔달구매탄4동810번지삼성2차아파트6동907호
이장우
경기도수원시장안구파장동558-19
(74) 대리인 허성원

심사청구 : 없음

(54) 제빵기

요약

본 발명은, 오븐실 및 부품실이 형성되어 있는 본체와, 상기 오븐실내에 상호 소정의 이격을 두고 평행하게 설치되어 정역회전하며 제빵재료가 수용된 밀봉팩의 일단부가 권취되는 한 쌍의 반죽드럼을 갖는 제빵기에 관한 것으로서, 상기 반죽드럼은, 일측이 상기 오븐실의 내측벽에 회전 가능하게 지지되고 타측이 상기 드럼구동부에 결합되는 막대상의 드럼본체와; 상기 밀봉팩의 일단부가 걸리도록 상기 드럼본체에 길이방향을 따라 상호 소정 간격을 두고 돌출되는 복수의 걸림돌기를 갖는 것을 특징으로 한다. 이에 의하여, 반죽드럼의 구성부품을 줄여서, 생산성 향상 및 제작원가를 절감함과 동시에, 각 구성부품들의 이탈 및 마모를 방지할 수 있는 제빵기가 제공된다.

대표도

도2

영세서

도면의 간단한 설명

도 1은 본 발명에 따른 제빵기의 도어 개방상태 사시도,
도 2는 도 1의 반죽드럼 확대사시도,
도 3은 종래 제빵기의 반죽드럼 분해사시도,
도 4는 본 발명에 따른 제빵기에 사용되는 제빵재료가 수용된 밀봉팩을 나타낸 도면이다.

* 도면의 주요 부분에 대한 부호의 설명

- | | |
|------------|------------|
| 1 : 본체 | 10 : 오븐실 |
| 20 : 반죽드럼 | 25 : 드럼본체 |
| 26 : 구동축부 | 27 : 걸림부 |
| 27a : 팩접촉면 | 27b : 걸림돌기 |
| 29 : 구동축부 | 30 : 제빵트레이 |
| 40 : 반죽부재 | 50 : 밀봉팩 |
| 53 : 걸림공 | |

발명의 상세한 설명

발명의 목적

발명이 속하는 기술 및 그 분야의 종래기술

본 발명은, 제빵기에 관한 것으로서, 보다 상세하게는 반죽드럼의 구조가 개선된 제빵기에 관한 것이다.

통상적으로 빵을 만드는 제빵과정은, 밀가루와 설탕 및 베이킹파우더 등의 재료를 준비하여, 이들을 반죽한 후, 반죽된 재료를 발효하고 굽는 등의 복잡한 과정을 가지고 있기 때문에, 일반인들이 가정에서 직접 빵을 만드는 것은 매우 번거로운 일이며, 만족스러운 빵을 만들어내는 것 또한 매우 어려운 일이다.

이에, 일반인들이 손쉽게 빵을 만들 수 있도록 재료의 반죽과 발효 및 굽는 과정을 자동으로 실행하여 사용자에게 완성된 빵을 제공하는 제빵기가 현재까지 다양한 형태로 개발되어 있다.

이러한 제빵기 중, 한국 특허공보 제1991-10203호에 개시되어 있는 제빵기는, 오븐실 상, 하부에 상호 평행하게 설치되어 정역회전하는 한 쌍의 반죽드럼과, 양 반죽드럼 사이에 개재되는 베이킹통과, 오븐실 내부를 가열하는 가열기 및 바코드스캐너 등을 구비하고 있다.

이 제빵기는, 밀가루 및 베이킹파우더 등의 빵 재료가 수용되어 있는 밀봉떡의 양단부가 한 쌍의 반죽드럼에 권취될 때, 바코드스캐너가 밀봉떡의 일단부 영역에 부착된 바코드(재료에 따른 반죽시간, 발효시간, 베이킹 시간 등의 제빵프로그램이 포함되어 있음)를 판독하여 제빵프로그램을 제어부에 전달한다.

그리고, 기기를 동작시키면, 제어부가 판독된 바코드(9)의 정보에 따라 반죽드럼의 회전동작을 제어하여 밀봉떡 내의 제빵재료를 반죽한다. 이러한 반죽과정이 끝나면 밀봉떡이 하부 반죽드럼에 모두 감김으로써 상부반죽드럼에서 자동 이탈되어 베이킹통 내에는 반죽된 재료만 남는다. 그런 다음, 제어부는 가열기의 히팅동작을 제어하여 반죽된 재료를 소정 시간 동안 발효 및 구움으로써 베이킹통 내에서 빵을 만들게 된다.

한편, 밀봉떡이 권취되는 반죽드럼(120)은, 도 3에 도시된 바와 같이, 소정 길이를 갖는 드럼본체(125)와, 드럼본체(125)의 길이방향을 따라 결합되며 밀봉떡(50)의 양단부가 걸리는 복수의 걸림돌기(128)가 형성되어 있는 드럼노브(127)와, 드럼본체(125)의 양단부에 결합되어 각각 오븐실(도1의 10)의 내측벽과 부품실(미도시)에 설치된 구동모터(미도시)에 회전 가능하게 결합되는 지지축(126) 및 구동축(129) 등의 구성부품들을 가지고 있다. 그리고, 이들 각 구성부품들이 스크류, 핀 등의 체결부품(131)에 의해 상호 결합되어 반죽드럼(120)을 형성한다.

그런데, 이러한 종래의 제빵기에 있어서는, 반죽드럼이 다수의 구성부품들을 가지고 있고, 이들이 별도의 체결부품에 의해 결합되도록 되어 있기 때문에, 부품분산 및 추가에 따른 조립공정의 추가와 부품관리의 불편함을 초래하여 생산성을 저하시킬과 동시에, 제작원가 상승을 초래한다는 문제점이 있다.

이에 따라, 반죽드럼의 구성부품을 줄일 수 있다면, 생산성을 향상시킬과 동시에, 제작원가를 절감할 수 있을 것이다.

또한, 반죽드럼의 구성부품인 드럼노브 및 지지축 등이 동작 중 이탈될 우려가 있으며, 동작누적에 따라 각 구성부품의 결합부위가 마모될 우려가 있다는 문제점이 발생한다.

발명이 이루고자하는 기술적 과제

따라서, 본 발명의 목적은, 반죽드럼의 구성부품을 줄여서, 생산성 향상 및 제작원가를 절감함과 동시에, 각 구성부품들의 이탈 및 마모를 방지할 수 있는 제빵기를 제공하는 것이다.

발명의 구성 및 작용

상기 목적은, 본 발명에 따라, 오븐실 및 부품실이 형성되어 있는 본체와, 상기 오븐실내에 상호 소정의 간격을 두고 평행하게 설치되어 정역회전하며 제빵재료가 수용된 밀봉떡의 양단부가 권취되는 한 쌍의 반죽드럼을 갖는 제빵기에 있어서, 상기 반죽드럼은, 일측이 상기 오븐실의 내측벽에 회전 가능하게 지지되고 타측이 상기 드럼구동부에 결합되는 막대상의 드럼본체와; 상기 밀봉떡의 일단부가 걸리도록 상기 드럼본체에 길이방향을 따라 상호 소정 간격을 두고 돌출되는 복수의 걸림돌기를 갖는 것을 특징으로 하는 제빵기에 의해 달성된다.

여기서, 상기 드럼본체는 외주면 일영역이 길이방향을 따라 평면구간으로 형성되는 팽점측면을 가지며, 상기 걸림돌기는 상기 팽점측면에 형성되는 것이 바람직하다.

그리고, 상기 드럼본체의 일단부에는 상기 오븐실의 일측벽에 회전 가능하게 지지되는 지지축부가 일체로 연장되어 있는 것이 보다 효과적이다.

또한, 상기 부품실내에 설치되어 상기 반죽드럼을 정역회전 시키는 드럼구동부를 더 포함하며; 상기 드럼본체의 타단부에는 상기 부품실을 향해 연장되어 상기 드럼구동부에 연결되는 구동축부가 일체로 형성되어 있는 것이 보다 바람직하다.

이러한 상기 반죽드럼은 내열플라스틱재를 이용하여 사출성형되는 것을 특징으로 하는 제빵기.

이하에서는 첨부도면을 참조하여 본 발명에 대해 상세히 설명한다.

도 1은 본 발명에 따른 제빵기의 도어 개방상태 사시도이고, 도 2는 도 1의 반죽드럼 확대사시도이다. 이들 도면에 도시된 바와 같이, 본 발명에 따른 제빵기는, 오븐실(10) 및 부품실(미도시)이 형성되어 있는 본체(1)와, 본체(1)의 전방에 설치되어 오븐실(10)의 전면개구를 개폐하는 도어(3)와, 본체(1)의 전방 일측에 마련되어 기기의 운전상태를 표시하는 운전표시패널(5)을 갖는다.

오븐실(10)의 내측 상부와 하부에는 제빵재료가 담긴 도 4의 밀봉떡(50) 양단부가 권취되는 한 쌍의 상부 및 하부반죽드럼(21,23)이 설치되어 있으며, 오븐실(10) 하부에는 반죽과정이 완료된 제빵재료가 수용되는 제빵트레이(30)가 마련되어 있다. 이 제빵트레이(30)는 상호 대칭되는 L자형상의 제1트레이(31)와 제2트레이(33)의 상호 결합에 의해 상향 개구된 통형상을 이루고 있다.

제빵트레이(30)의 상부와 상부반죽드럼(21) 사이영역의 오븐실(10) 상부에는 밀봉떡(50)내의 제빵재료를

반죽하는 한편, 반죽되는 제빵재료가 제빵트레이(30) 상부영역에서 벗어나지 않도록 하는 한 쌍의 반죽부재(40)가 설치되어 있다.

그리고, 오븐실(10)의 후벽면 상부 및 하부와, 오븐실(10)을 향하는 도어(3)의 배면 상부 및 하부에는 오븐실(10) 내부를 가열하는 제빵히터(41)가 설치되어 있으며, 오븐실(10)의 상부에 설치된 상부반죽드럼(21)의 후방에는 밀봉팩(50)에 부착된 바코드(51)를 판독하는 바코드스캐너(43)가 설치되어 있다.

부품실(미도시)내에는 반죽드럼(20)을 정역회전 시키는 드럼구동부(미도시)가 설치되어 있다. 이 드럼구동부(미도시)는 하부반죽드럼(23)을 회전시키는 구동모터(미도시)와, 하부반죽드럼(23)과 상부반죽드럼(21)을 연동시키는 연동벨트(미도시)를 가지고 있다.

한편, 본 발명에 따른 제빵기의 상부 및 하부반죽드럼(21,23)은 거의 동일한 형상을 가지고 있다. 이에 이하에서는 설명의 편의상 상부 및 하부반죽드럼(21,23)을 모두 반죽드럼(20)으로 명하여 설명하기로 한다.

본 반죽드럼(20)은, 도 2에 확대사시도에서 볼 수 있는 바와 같이, 오븐실(10)에 정역회전 가능하게 결합되는 드럼본체(25)를 가지고 있으며, 이 드럼본체(25)에는 밀봉팩(50)의 일측 단부영역을 파지하는 걸림부(27)와, 오븐실(10)의 일측벽과 부품실(미도시)에 설치된 드럼구동부(미도시)에 회전 가능하게 결합되는 지지축부(29) 및 구동축부(26)가 일체로 형성되어 있다.

드럼본체(25)는 소정의 길이를 갖는 원형단면의 막대형상을 가지고 있다. 그리고, 걸림부(27)는 드럼본체(25)의 외주면이 좌우 길이방향을 따라 평면구간으로 형성되는 팽점측면(27a)과, 드럼본체(25)의 길이 방향을 따라 상호 소정의 이격을 두고 팽점측면(27a)으로부터 돌출 형성된 복수의 걸림돌기(27b)를 가지고 있다.

걸림부(27)는 복수의 걸림공(53)이 형성되어 있는 밀봉팩(50)의 일측 단부영역을 걸림부(27)의 팽점측면(27a)에 접하도록 배치시킨 상태에서 밀봉팩(50)의 걸림공(53)이 팽점측면(27a)에 형성되어 있는 걸림돌기(27b)에 용이하게 끼워지도록 하는 편의를 제공한다.

한편, 지지축부(29)는 드럼본체(25)의 일측 단부로부터 축선방향을 따라 외향 연장되도록 형성되어 있다. 이 지지축부(29)는 부품실(미도시) 반대편의 오븐실(10) 내측벽에 정역회전 가능하게 지지된다. 이때, 반죽드럼(20)의 원활한 회전을 위해 지지축부(29)에 베어링을 결합하고, 이에 대응하는 오븐실(10) 내측벽에는 베어링결합부를 형성한다.

구동축부(26)는 드럼본체(25)의 타측단부로부터 축선방향을 따라 외향 연장되도록 형성되어 있다. 이 구동축부(26)의 외주면에는 드럼구동부(미도시)의 연동벨트(미도시)가 걸리도록 벨트걸림부(28)(27)가 형성되어 있다. 그리고, 상부 또는 하부반죽드럼(21,23) 중 구동모터(미도시)의 회전축에 직접 연결되는 반죽드럼(20)의 구동축부(26)는 구동모터(미도시)의 회전축과 커플링 등에 의해 결합된다.

이러한 반죽드럼(20)은, 금속재를 절삭가공하여 제작할 수 있지만, 열에 강한 내열플라스틱재를 이용하여 드럼본체(25)와 걸림부(27) 및 지지축부(29)와 구동축부(26)를 갖도록 사출성형하여 제작하는 것이 제작원가를 현저하게 절감할 수 있다.

또한, 반죽드럼을 구성하는 걸림부 및 지지축부와 구동축부가 일체로 형성되므로, 동작 중 구성요소의 이탈 및 마모를 방지할 수 있다.

이와 같이, 밀봉팩을 권취하는 반죽드럼을 일체형으로 제작하여 단일의 구성부품으로 마련함으로써, 조립공정을 현저하게 절감할 수 있으며, 부품관리가 효율적으로 이루어 질 수 있다. 이에 의해, 생산성 향상 및 제작원가를 절감함과 동시에 반죽드럼을 구성하는 구성요소들의 이탈 및 마모를 방지할 수 있는 제빵기가 제공된다.

발명의 효과

이상 설명한 바와 같이, 본 발명에 따르면, 반죽드럼의 구성부품을 줄여서, 생산성 향상 및 제작원가를 절감함과 동시에, 각 구성부품들의 이탈 및 마모를 방지할 수 있는 제빵기가 제공된다.

(57) 청구의 범위

청구항 1

오븐실 및 부품실이 형성되어 있는 본체와, 상기 오븐실내에 상호 소정의 이격을 두고 평행하게 설치되어 정역회전하며 제빵재료가 수용된 밀봉팩의 양단부가 권취되는 한 쌍의 반죽드럼을 갖는 제빵기에 있어서,

상기 반죽드럼은,

일측이 상기 오븐실의 내측벽에 회전 가능하게 지지되고 타측이 상기 드럼구동부에 결합되는 막대상의 드럼본체와;

상기 밀봉팩의 일단부가 걸리도록 상기 드럼본체에 길이방향을 따라 상호 소정 간격을 두고 돌출되는 복수의 걸림돌기를 갖는 것을 특징으로 하는 제빵기.

청구항 2

제1항에 있어서,

상기 드럼본체는 외주면 일영역이 길이방향을 따라 평면구간으로 형성되는 팽점측면을 가지며,

상기 걸림돌기는 상기 팽점측면에 형성되는 것을 특징으로 하는 제빵기.

청구항 3

제1항에 있어서,

상기 드럼본체의 일단부에는 상기 오븐실의 일측벽에 회전 가능하게 지지되는 지지축부가 일체로 연장되어 있는 것을 특징으로 하는 제빵기.

청구항 4

제1항에 있어서,

상기 부품실내에 설치되어 상기 반죽드럼을 정역회전 시키는 드럼구동부를 더 포함하며;

상기 드럼본체의 타단부에는 상기 부품실을 향해 연장되어 상기 드럼구동부에 연결되는 구동축부가 일체로 형성되어 있는 것을 특징으로 하는 제빵기.

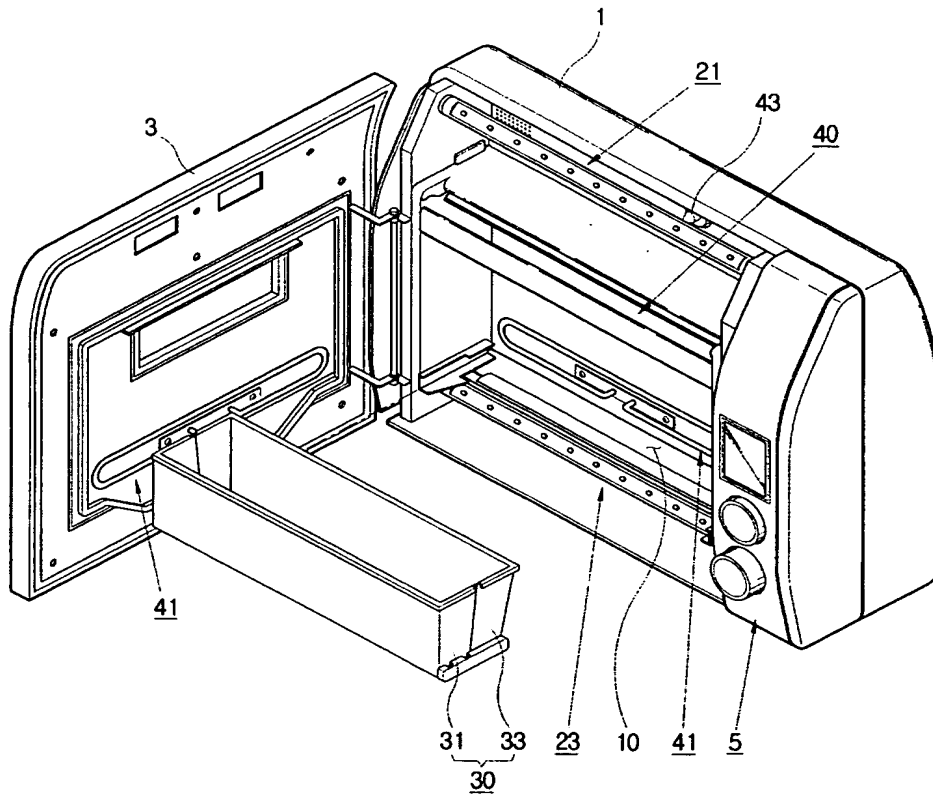
청구항 5

제1항 내지 제4항 중 어느 한 항에 있어서,

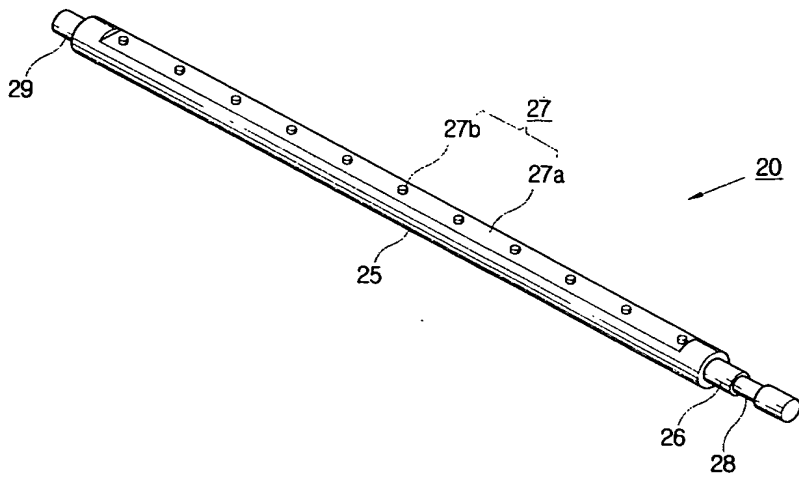
상기 반죽드럼은 내열플라스틱재를 이용하여 사출성형되는 것을 특징으로 하는 제빵기.

도면

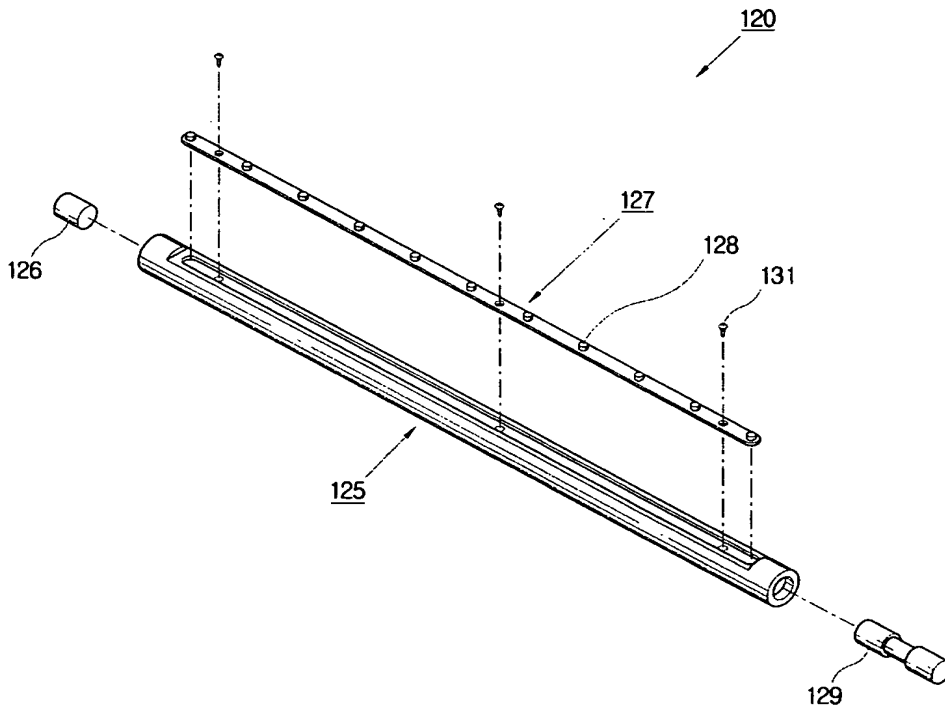
도면1



도면2



도면3



도면4

